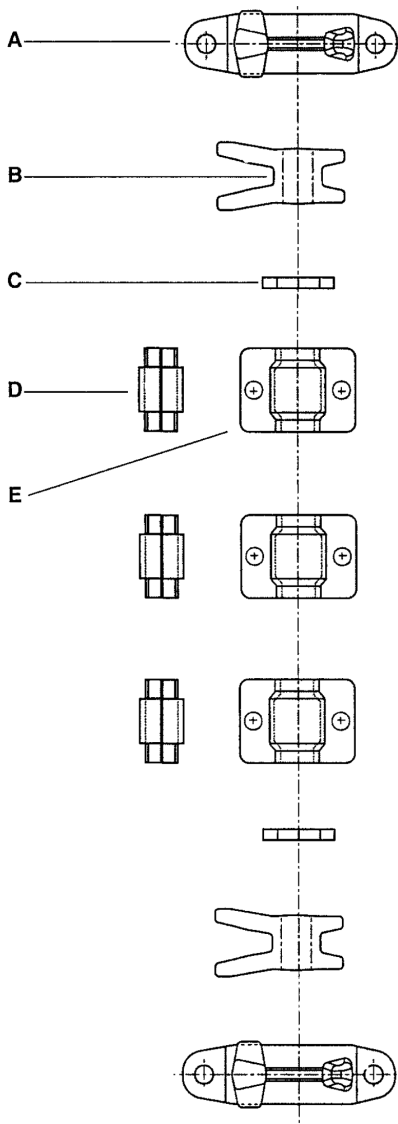


## **10** Uzávěry, madla




**1011 160.000**
**Vnější tyčový uzávěr Ø 16 mm – sada**

Hmotnost : 0,930 kg

**1012 160.000**
**Vnější tyčový uzávěr Ø 16 mm – sada**

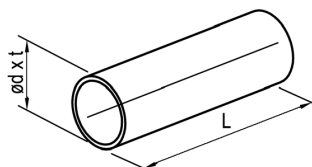
Materiál : ocel pozink

Hmotnost : 0,930 kg

### Náhradní díly S

TT-číslo	Název	Materiál	Počet kusů v sadě	Hmotnost kg / ks	Pozice
1011 160.101	Držák	ocel nerez	2	0,13	A
1011 160.201	Hák		2		B
1011 160.500	Podložka	ocel nerez	2	0,01	C
1011 160.300	1/2 vložky	nylon	6	0,006	D
1011 160.400	Příruba	ocel nerez	3	0,095	E

TT-číslo	Název	Materiál Material	Počet kusů v sadě	Hmotnost kg / ks	Pozice
1012 160.100	Držák	ocel pozink	2	0,13	A
1012 160.200	Hák		2		B
1012 160.300	Podložka	ocel pozink	2	0,01	C
1011 160.300	1/2 vložky	nylon	6	0,006	D
1012 160.500	Příruba	ocel pozink	3	0,095	E

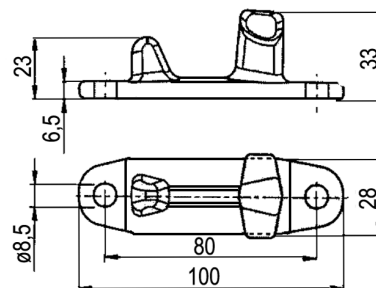


TT-číslo	Název	Materiál	Hmotnost kg / ks
1011 164.000	Trubka Ø 16 x 2 - 3000 mm	ocel nerez	1,800
1012 164.000	Trubka Ø 16 x 2 - 2500 mm	ocel pozink	1,700

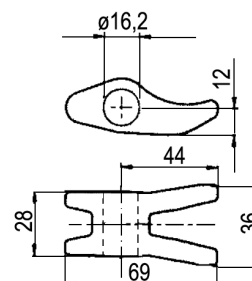
# VNĚJŠÍ TYČOVÉ UZÁVĚRY - $\varnothing 16$ mm



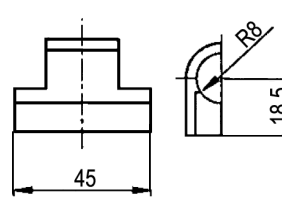
TT-číslo	Název	Materiál	Hmotnost kg / ks
1011 160.101	Držák	ocel nerez	0,19
1012 160.100	Držák	ocel pozink	



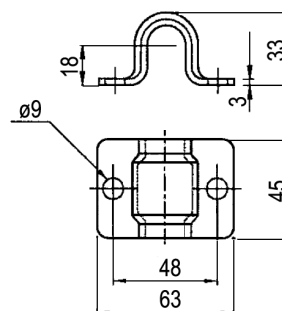
TT-číslo	Název	Materiál	Hmotnost kg / ks
1011 160.201	Hák	ocel nerez	0,13
1012 160.200	Hák	ocel pozink	



TT-číslo	Název	Materiál	Hmotnost kg / ks
1011 160.300	1/2 vložky	nylon	0,006

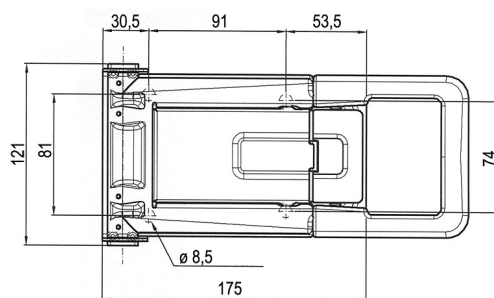
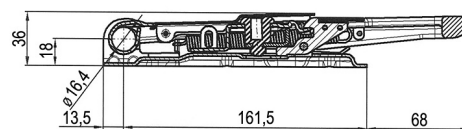


TT-číslo	Název	Materiál	Hmotnost kg / ks
1011 160.400	Příruba	ocel nerez	0,095
1012 160.500	Příruba	ocel pozink	

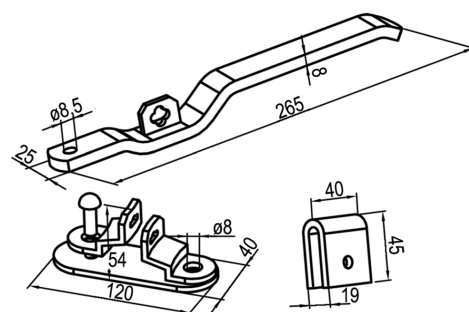




TT-číslo	Název	Materiál	Hmotnost
1011 161.100	Uzávěr vnější $\varnothing$ 16 mm – zamykatelný s plastovým madlem	ocel nerez	0,96



TT-číslo	Název	Materiál	Hmotnost
1012 163.000	Páka se zajištěním pro uzávěr $\varnothing$ 16 mm - sada	ocel pozink	0,8





## 1011 220.001

### Vnější tyčový uzávěr Ø 22 mm – sada

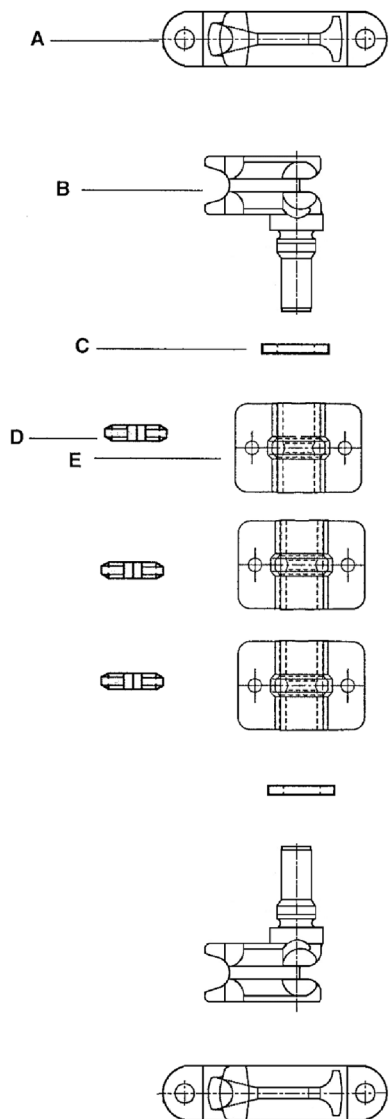
Materiál : ocel nerez  
Hmotnost : 1,900 kg – set  
Ø 22 mm – set

## 1012 220.001

### Vnější tyčový uzávěr Ø 22 mm – sada

Materiál : ocel pozink  
Hmotnost : 1,900 kg

### Náhradní díly



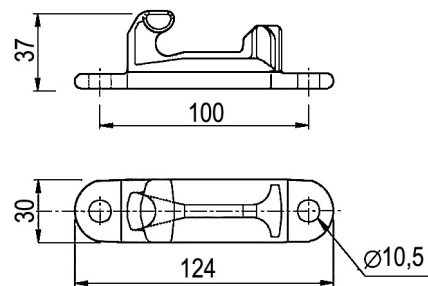
TT-číslo	Název	Materiál	Počet kusů v sadě	Hmotnost kg / ks	Pozice
1011 240.100	Držák	ocel nerez	2	0,350	A
1011 240.200	Hák		2	0,330	B
1011 220.300	Podložka		2	0,032	C
1011 220.400	Vložka	nylon	3	0,005	D
1011 220.500	Příruba	ocel nerez	3	0,140	E

TT-číslo	Název	Materiál	Počet kusů v sadě	Hmotnost	Pozice
1012 240.100	Držák	ocel pozink	2	0,350	A
1012 240.200	Hák		2	0,330	B
1012 220.300	Podložka		2	0,032	C
1011 220.400	Vložka	nylon	3	0,005	D
1012 220.500	Příruba	ocel pozink	3	0,140	E

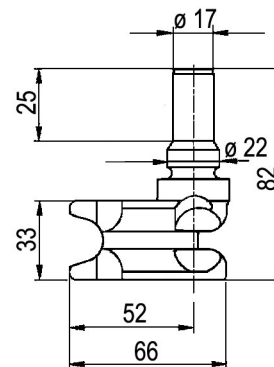
TT-číslo	Název	Materiál	Hmotnost kg / ks
1011 229.000	Trubka Ø 22 x 2 – 3 000 mm	ocel nerez	2,900
1012 229.000	Trubka Ø 22 x 2 – 3 000 mm	ocel pozink	



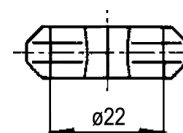
TT-číslo	Název	Materiál	Hmotnost
1011 240.100	Držák	ocel nerez	0,350
1012 240.100	Držák	ocel pozink	



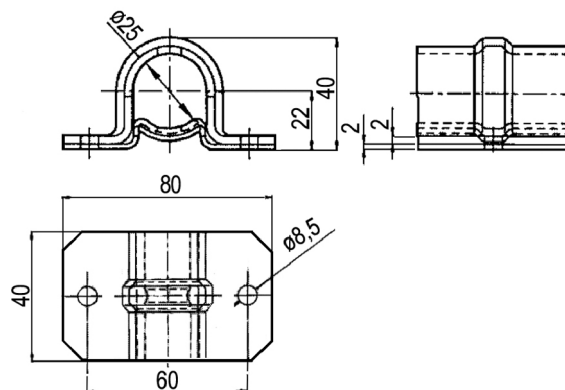
TT-číslo	Název	Materiál	Hmotnost
1011 240.200	Hák	ocel nerez	0,330
1012 240.200	Hák	ocel pozink	



TT-číslo	Název	Materiál	Hmotnost
1011 220.400	Vložka	nylon	0,005

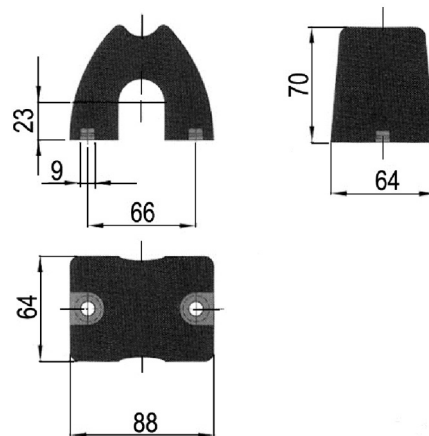


TT-číslo	Název	Materiál	Hmotnost
1011 220.500	Příruba	ocel nerez	0,140
1012 220.500	Příruba	ocel pozink	

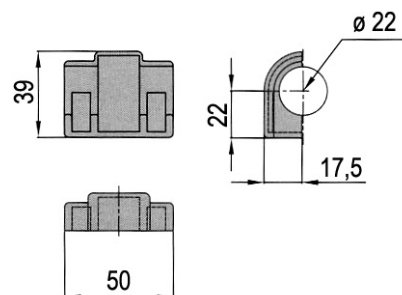


VNĚJŠÍ TYČOVÉ UZÁVĚRY -  $\varnothing$  22 mm

TT-číslo	Název	Materiál	Hmotnost kg / ks
1011 221.000	<b>Doraz gumový</b> Použití pro vnější tyčové uzávěry $\varnothing$ 22 i $\varnothing$ 27 mm	guma	0,22



TT-číslo	Název	Materiál	Hmotnost kg / ks
1011 221.400	<b>Pouzdro z nylonu</b> Pro vnější tyčové uzávěry $\varnothing$ 22 mm, barva bílá	nylon	0,22

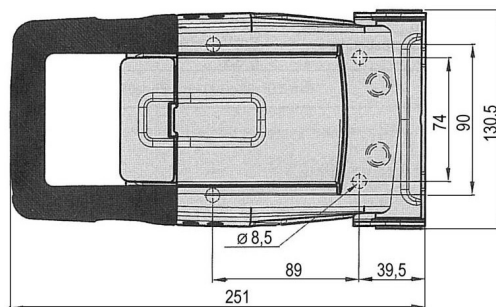
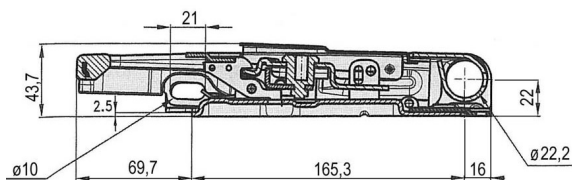




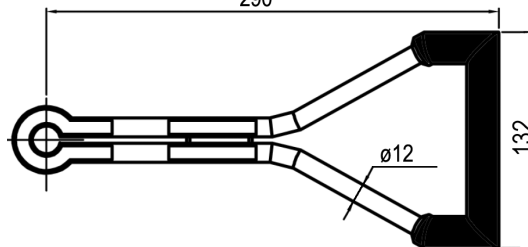
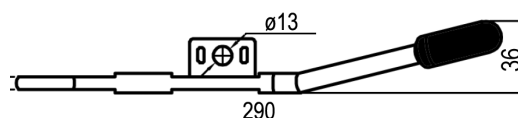
# VNĚJŠÍ TYČOVÉ UZÁVĚRY - $\varnothing$ 22 mm



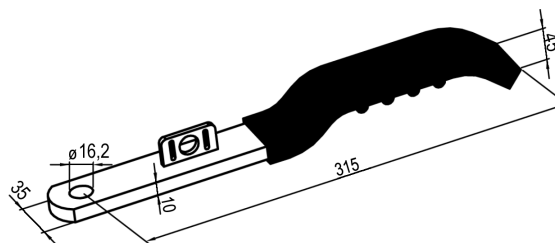
TT-číslo	Název	Materiál	Hmotnost kg / ks
1011 222.100	Uzávěr vnější $\varnothing$ 22 mm - zamykatelný	ocel nerez	1,450

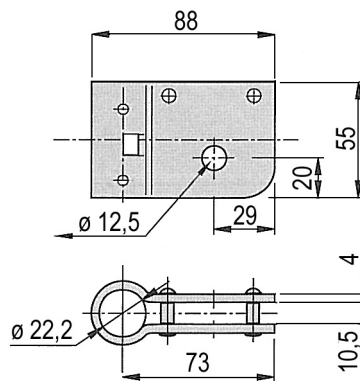


TT-číslo	Název	Materiál	Hmotnost kg / ks
1011 224.000	Páka DELTA DELTA	ocel nerez	0,690
1012 224.000	Páka DELTA DELTA	ocel pozink	

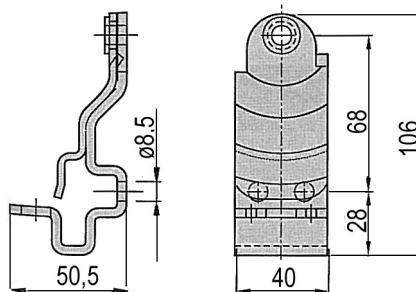


TT-číslo	Název	Materiál	Hmotnost kg / ks
1011 227.000	Páka plochá s plastem	ocel nerez	0,995
1012 227.000	Páka plochá s plastem	ocel pozink	

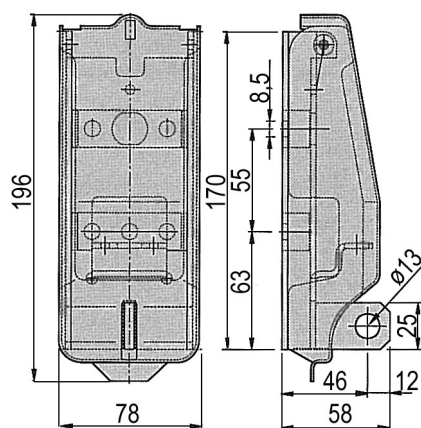




TT-číslo	Název	Materiál	Hmotnost kg / ks
1011 228.050	Objímka trubky ø 22	ocel nerez	0,32
1012 228.050	Objímka trubky ø 22	ocel pozink	



TT-číslo	Název	Materiál	Hmotnost kg / ks
1011 228.100	Zajištění páky	ocel nerez	0,25
1012 228.100	Zajištění páky	ocel pozink	



TT-číslo	Název	Materiál	Hmotnost kg / ks
1011 230.001	Zajištění TIR	ocel nerez	0,72
1012 230.001	Zajištění TIR	ocel pozink	



**1011 220.001**

**Vnější tyčový uzávěr Ø 22 mm – sada**

Materiál : ocel nerez

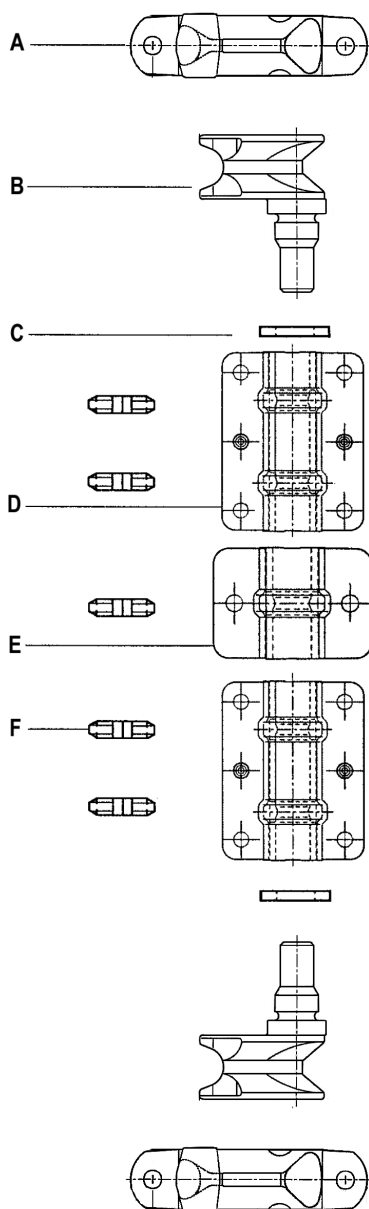
Hmotnost : 1,900 kg

**1011 220.001**

**Vnější tyčový uzávěr Ø 22 mm – sada**

Materiál : ocel nerez

Hmotnost : 1,900 kg



## Náhradní díly

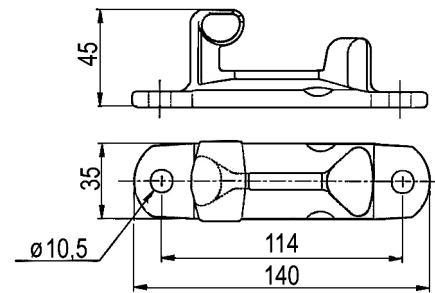
TT-číslo	Název	Materiál	Počet kusů v sadě	Hmotnost kg / ks	Pozice
1011 270.101	Držák	ocel nerez	2	0,52	A
1011 270.201	Hák		2	0,53	B
1011 270.301	Příruba velká		2	0,44	D
1011 270.400	Příruba malá		1	0,25	E
1011 270.500	Podložka		2	0,027	C
1011 270.600	Vložka	nylon	5	0,002	F

TT-číslo	Název	Materiál	Počet kusů v sadě	Hmotnost	Pozice
1012 270.101	Držák	ocel pozink	2	0,52	A
1012 270.201	Hák		2	0,53	B
1012 270.301	Příruba velká		2	0,44	D
1012 270.400	Příruba malá		1	0,25	E
1012 270.500	Podložka		2	0,027	C
1011 270.600	Vložka	nylon	5	0,002	F

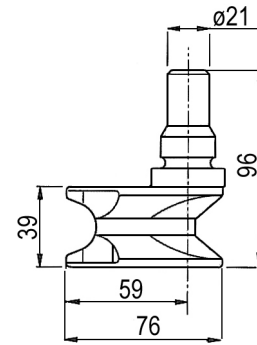
TT-číslo	Název	Materiál	Hmotnost
1011 273.000	Trubka Ø 27 x 2,5 - 3000 mm	ocel nerez	4,450
1012 273.000	Trubka Ø 27 x 2,5 - 3000 mm	ocel pozink	

VNĚJŠÍ TYČOVÉ UZÁVĚRY -  $\varnothing 27$  mm

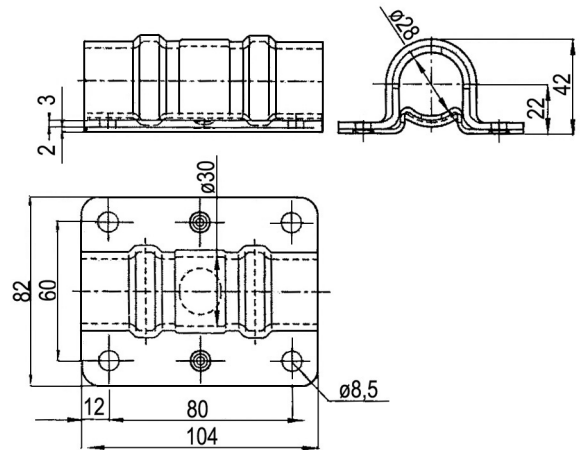
TT-číslo	Název	Materiál	Hmotnost
1011 270.101	Držák	ocel nerez	0,52
1012 270.101	Držák	ocel pozink	



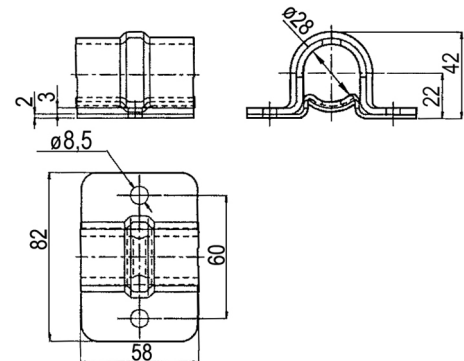
TT-číslo	Název	Materiál	Hmotnost kg / ks
1011 270.201	Hák	ocel nerez	0,53
1012 270.201	Hák	ocel pozink	



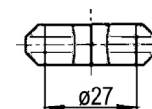
TT-číslo	Název	Materiál	Hmotnost kg / ks
1011 270.301	Příruba velká	ocel nerez	0,44
1012 270.301	Příruba velká	ocel pozink	



TT-číslo	Název	Materiál	Hmotnost kg / ks
1011 270.400	Příruba malá	ocel nerez	0,250
1012 270.400	Příruba malá	ocel pozink	



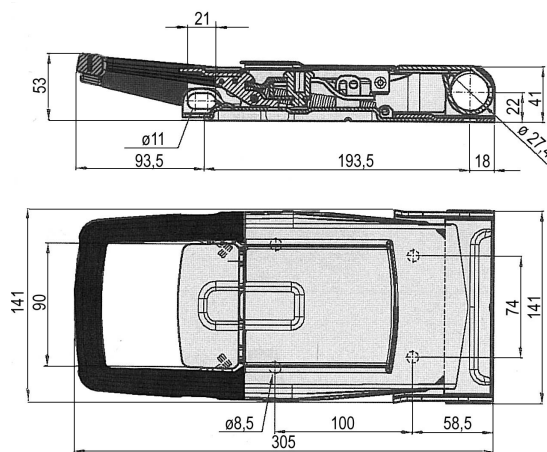
TT-číslo	Název	Materiál	Hmotnost kg / ks
1011 270.600	Vložka	nylon	0,002



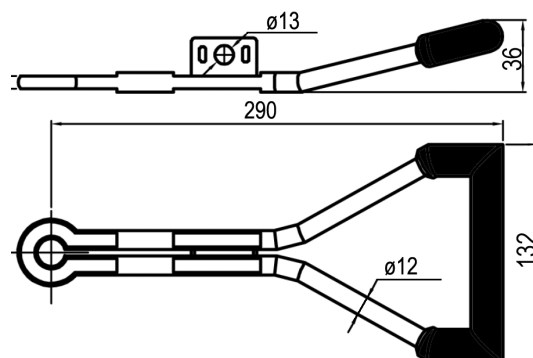
# VNĚJŠÍ TYČOVÉ UZÁVĚRY - $\varnothing$ 27 mm



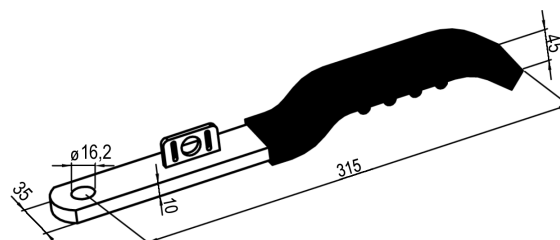
TT-číslo	Název	Materiál	Hmotnost
1011 271.101	Uzávěr vnější $\varnothing$ 27 mm - zamykatelný	ocel nerez	2,055

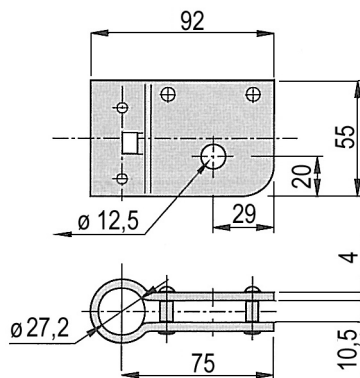


TT-číslo	Název	Materiál	Hmotnost kg / ks
1011 224.000	Páka DELTA DELTA	ocel nerez	0,690
1012 224.000	Páka DELTA DELTA	ocel pozink	

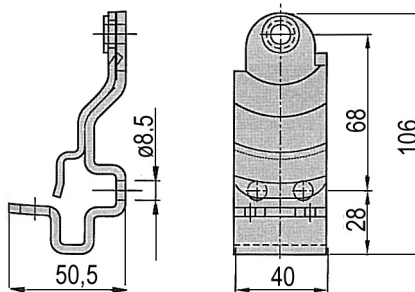
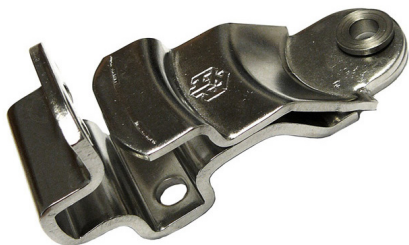


TT-číslo	Název	Materiál	Hmotnost kg / ks
1011 227.000	Páka plochá s plastem	ocel nerez	0,995
1012 227.000	Páka plochá s plastem	ocel pozink	

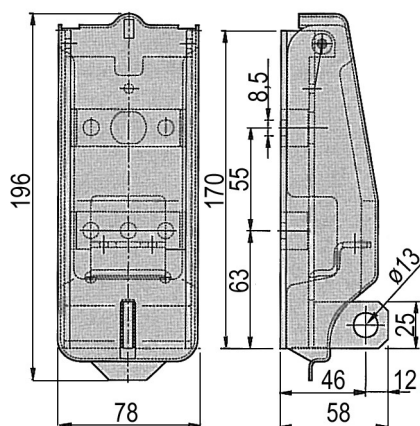




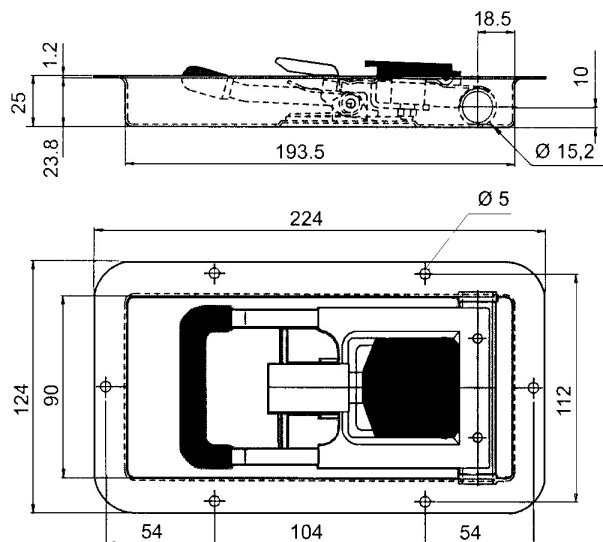
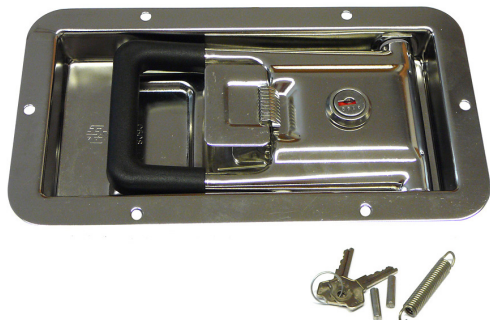
TT-číslo	Název	Materiál	Hmotnost kg / ks
1011 272.050	Objímka trubky $\varnothing$ 27	ocel nerez	0,37
1012 272.050	Objímka trubky $\varnothing$ 27	ocel pozink	



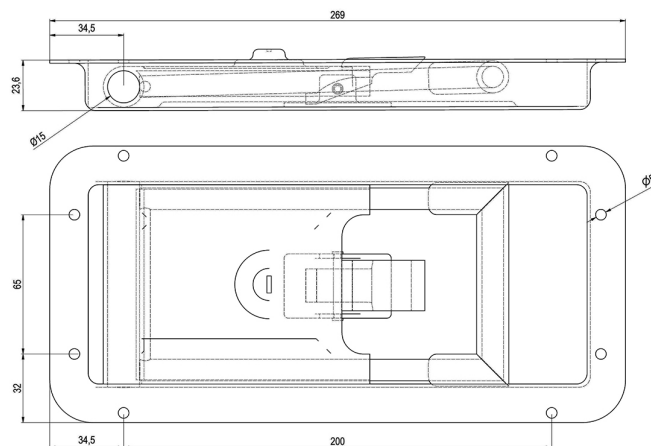
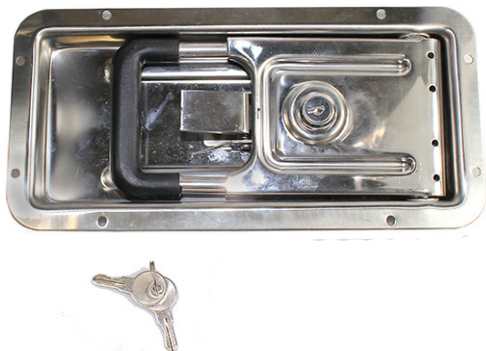
TT-číslo	Název	Materiál	Hmotnost
1011 228.100	Zajištění páky	ocel nerez	0,25
1012 228.100	Zajištění páky	ocel pozink	



TT-číslo	Název	Materiál	Hmotnost kg / ks
1011 230.001	Zajištění TIR	ocel nerez	0,72
1012 230.001	Zajištění TIR	ocel pozink	

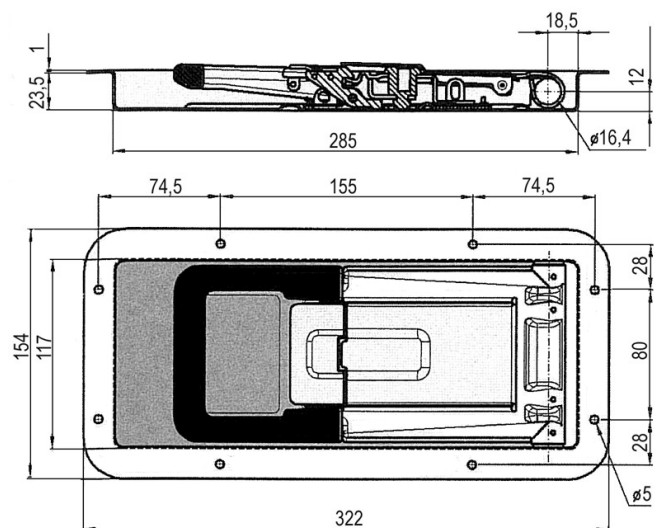


TT-číslo	Název	Materiál	Hmotnost
1021 225.0001	Uzávěr zapuštěný 25 mm pro tyč Ø 15 mm	ocel nerez	0,75
1021 226.300	Tyč nerez Ø 15 x 3000 taž.lesklá	ocel nerez	4,05

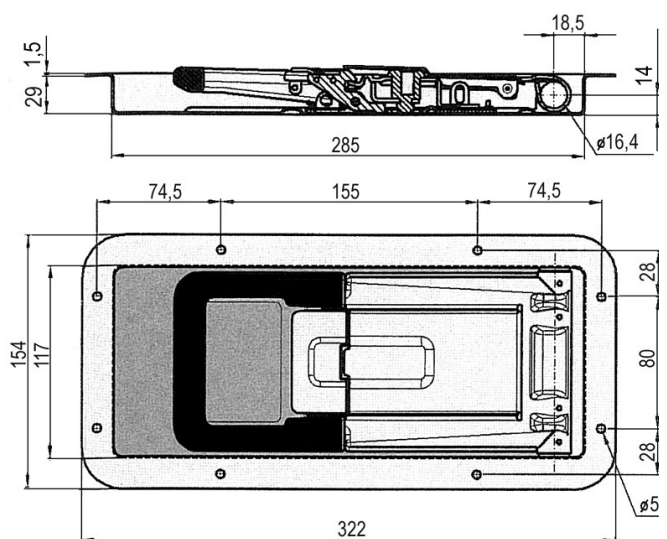


TT-číslo	Název	Materiál	Hmotnost
1021 303.025	Uzávěr zapuštěný, nerez 25mm	ocel nerez	0,71

# OTOČNÉ UZÁVĚR ZAPUŠTĚNÉ - Ø 16 mm



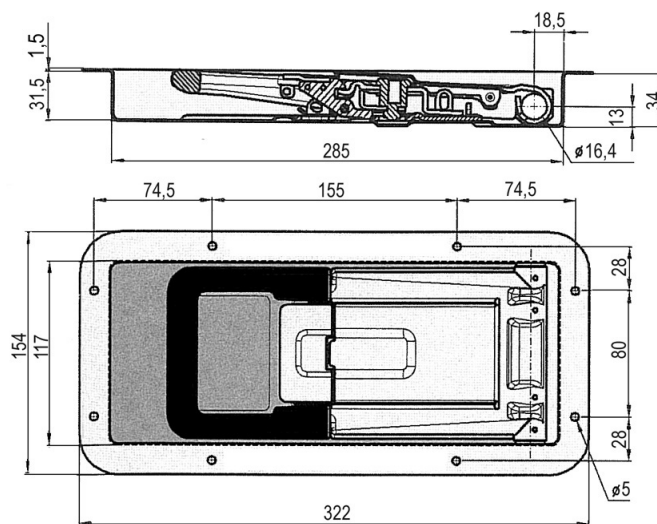
TT-číslo	Název	Materiál	Hmotnost
1021 301.023	Uzávěr zapuštěný 23,5 mm pro tyč Ø 16 mm	ocel nerez	1,178



TT-číslo	Název	Materiál	Hmotnost kg / ks
1021 301.029	Uzávěr zapuštěný 29 mm pro tyč Ø 16 mm	ocel nerez	1,25



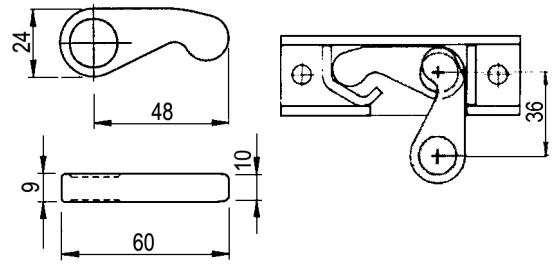
# OTOČNÉ UZÁVĚRY ZAPUŠTĚNÉ - $\varnothing$ 16 mm



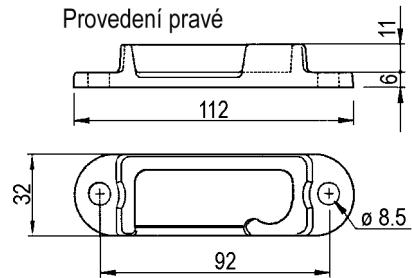
TT-číslo	Název	Materiál	Hmotnost kg / ks
1021 301.034	Uzávěr zapuštěný 34 mm pro tyč $\varnothing$ 16 mm	ocel nerez	1,26



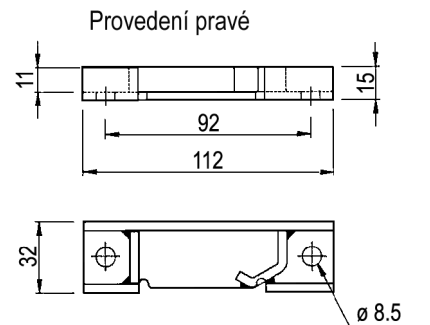
TT-číslo	Název	Materiál	Hmotnost
1021 400.000	Vačka	ocel nerez	0,070



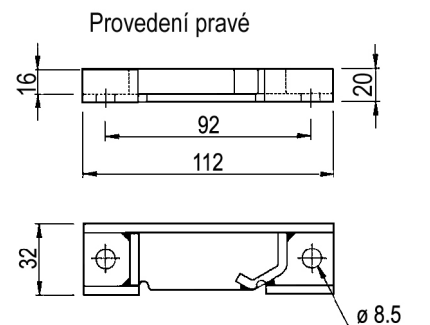
TT-číslo	Název	Materiál	Hmotnost kg / ks
1021 401.000	Kovaný držák – pravý	ocel nerez	0,220
1021 402.000	Kovaný držák – levý		



TT-číslo	Název	Materiál	Hmotnost kg / ks
1021 405.000	Nízký držák – pravý L	ocel nerez	0,175
1021 406.000	Nízký držák – levý	ocel nerez	



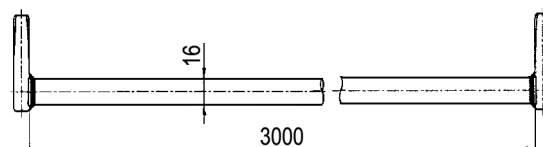
TT-číslo	Název	Materiál	Hmotnost kg / ks
1021 407.000	Držák – pravý	ocel nerez	0,175
1021 408.000	Držák – levý	ocel nerez	



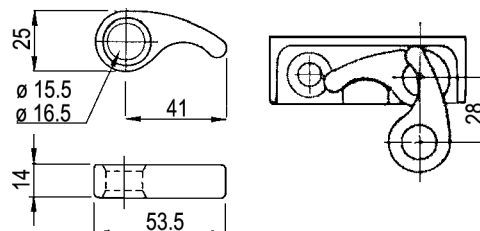
# OTOČNÉ UZÁVĚRY ZAPUŠTĚNÉ - DRŽÁKY A VAČKY



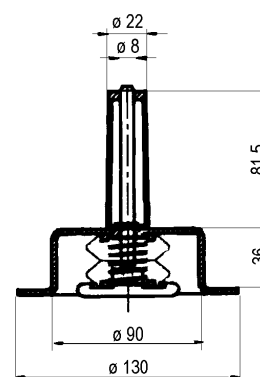
TT-číslo	Název	Materiál	Hmotnost kg / ks
1011 165.100	Tyč s vačkou	ocel nerez	4,25



TT-číslo	Název	Materiál	Hmotnost kg / ks
1021 510.000	Vačka ø15 mm	ocel nerez	0,065
1021 510.100	Vačka ø16 mm	ocel nerez	0,065



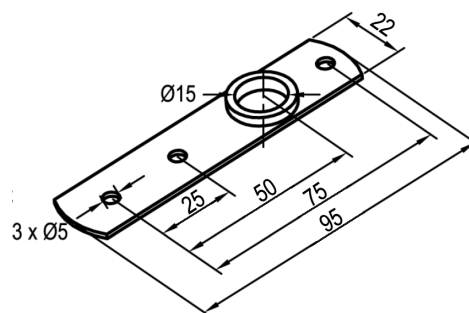
TT-číslo	Název	Hmotnost
1011 650.000	Tlačítko pro otevření uzávěru zevnitř nástavby	0,15



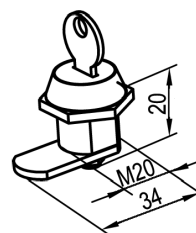
# OTOČNÉ UZÁVĚRY ZAPUŠTĚNÉ

Vhodné pro všechny typy otočných háků

TT-číslo	Název	Materiál	Hmotnost kg / ks
1022 123.400	Vedení otočné trubky	ocel pozink	0,045

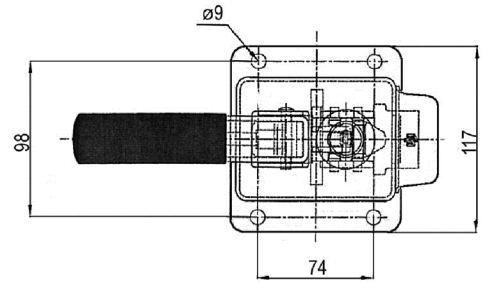
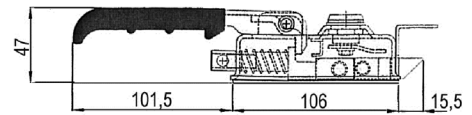


TT-číslo	Název	Náhradní klíč	Hmotnost kg / ks
1021 123.300	Zámková vložka / ocel nerez	1021 230.400	0,07
1021 123.301		1021 230.401	
1021 123.302		1021 230.402	
1021 123.304		1021 230.404	

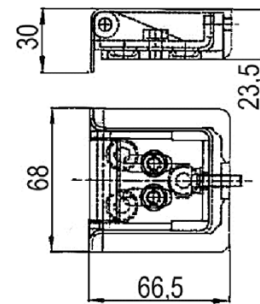




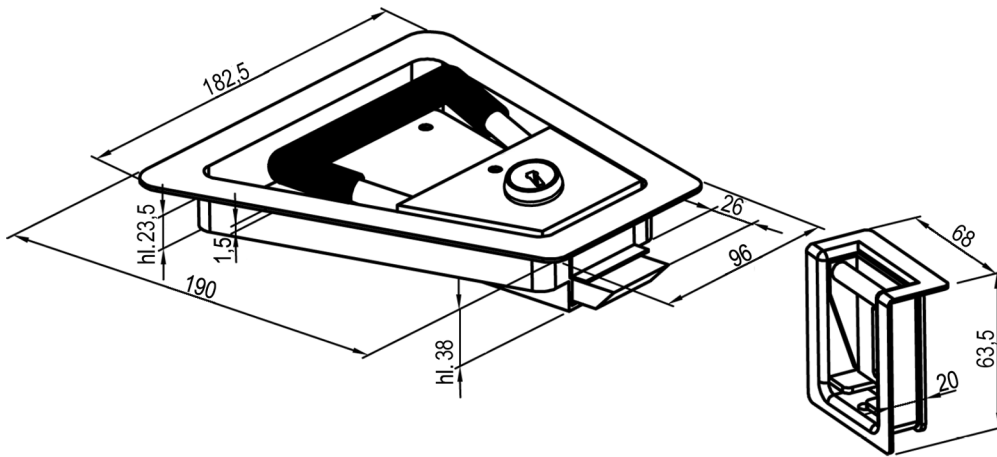
TT-číslo	Název	Materiál	Hmotnost
1031 001.200	Uzávěr kompletní se zapuštěným protikusem	ocel nerez	1,2



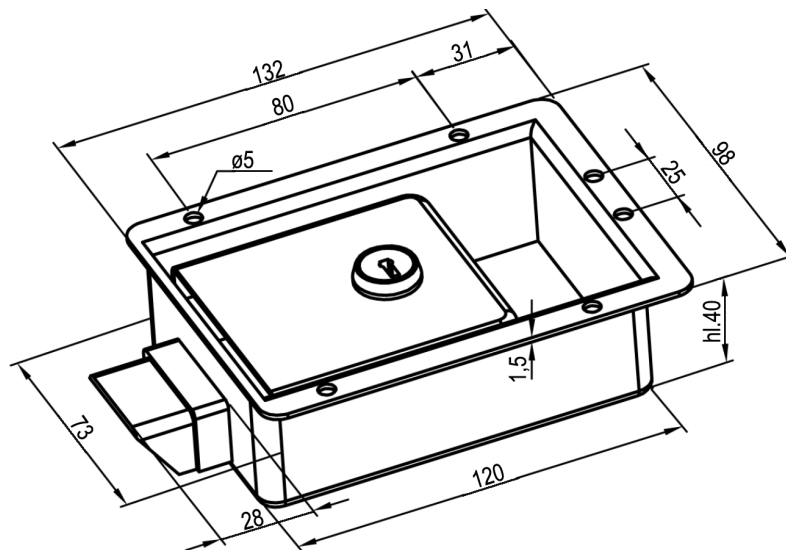
TT-číslo	Název	Materiál	Hmotnost
1031 001.300	Protikus vestavný pro uzávěr 1031 001.200	ocel nerez	0,250



# ZÁPADKOVÉ UZÁVĚRY ZAPUŠTĚNÉ



TT-číslo	Název	Materiál	Hmotnost kg / ks
1031 700.300	Zapuštěný uzávěr s protikusem - kompletní	ocel nerez	1,400



TT-číslo	Název	Materiál	Hmotnost
1031 701.000	Zapuštěný západkový uzávěr se zámkem	ocel nerez	0,735

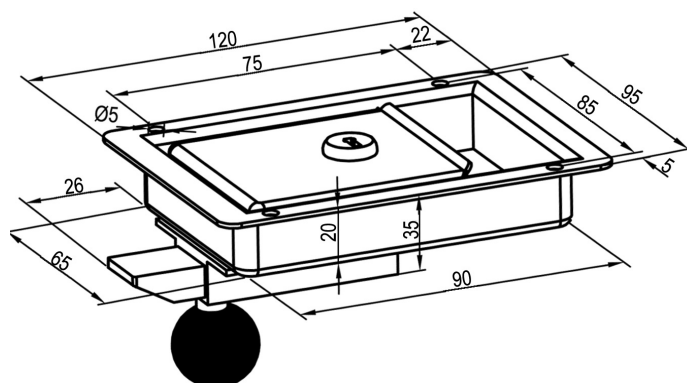
# ZÁPADKOVÉ UZÁVĚRY ZAPUŠTĚNÉ

## Zapuštěný západkový uzávěr zamykatelný s otevíráním zevnitř

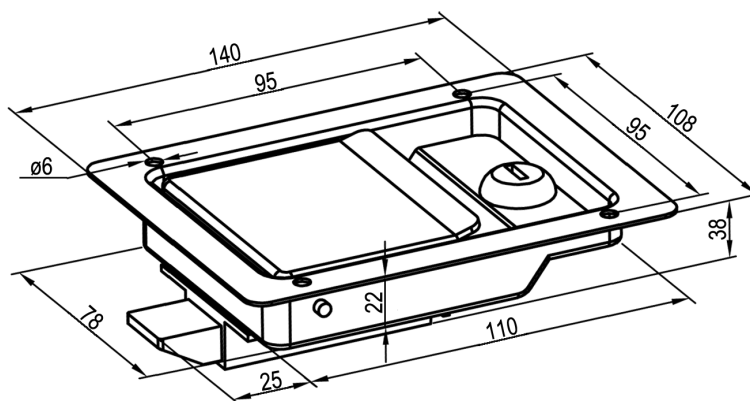
Lehký západkový uzávěr pro pravé i levé dveře.

Zámek je v otevírací desce.

Uzávěr je opatřen mechanismem pro otevírání zevnitř

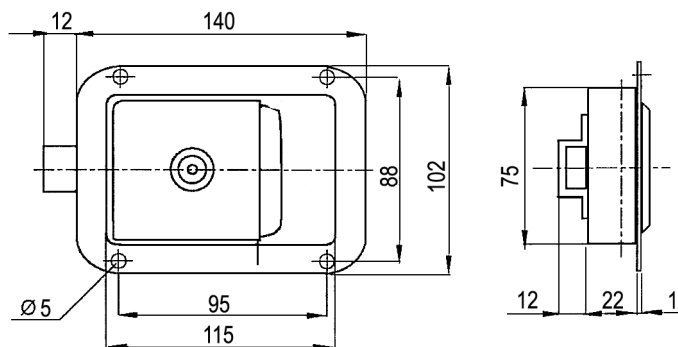
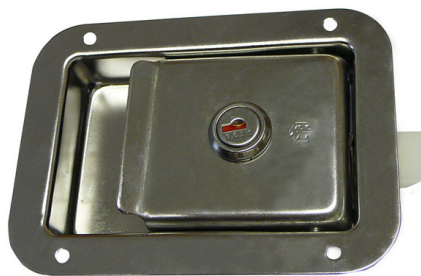


TT-číslo	Název	Materiál	Hmotnost kg / ks	Číslo klíče
1031 702.000	Zapuštěný západkový uzávěr zamykatelný a s otevíráním zevnitř		0,355	502
1031 703.000				504
1031 704.000				505
1031 705.000				506
1031 702.100	Náhradní zámková vložka	ocel nerez	0,040	502
1031 703.100				504
1031 704.100				505
1031 705.100				506
1031 702.200	Náhradní klíč		0,006	502
1031 703.200				504
1031 704.200				505
1031 705.200				506

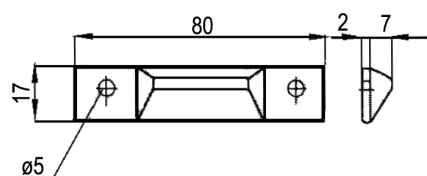


TT-číslo	Název	Materiál	Hmotnost kg / ks	Číslo klíče
1031 706.000	Zapuštěný západkový uzávěr zamykatelný	ocel nerez	0,530	502
1031 706.001	Zapuštěný západkový uzávěr zamykatelný	ocel nerez	0,530	504
1031 706.002	Zapuštěný západkový uzávěr zamykatelný	ocel nerez	0,530	505
1031 706.003	Zapuštěný západkový uzávěr zamykatelný	ocel nerez	0,530	506

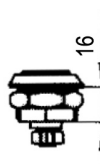




TT-číslo	Název	Materiál	Hmotnost kg / ks
1031 732.000	Západkový zapuštěný uzávěr zamykatelný	ocel nerez západka - nylon	0,44



TT-číslo	Název	Materiál	Hmotnost kg / ks
1031 731.000	Protikus pro západkový zapuštěný uzávěr	ocel nerez	0,02

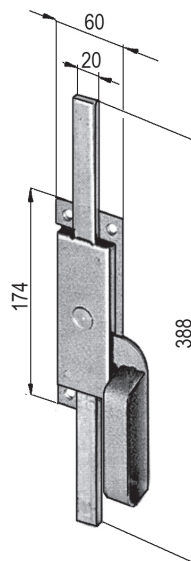
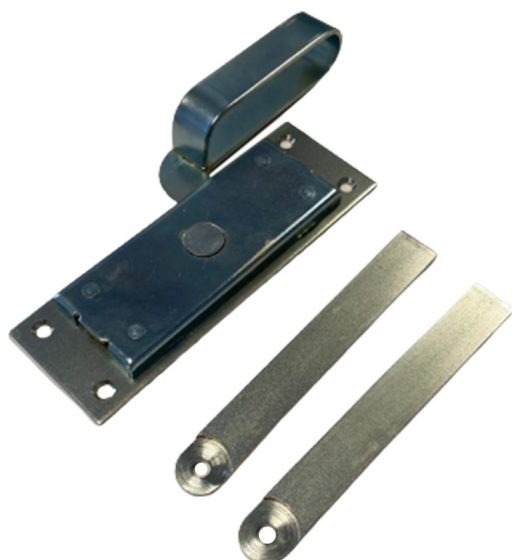


TT-číslo	Název	Materiál	Hmotnost kg / ks
1031 732.100	Náhradní zámek k uzávěru 1031 732.000	ocel nerez	0,045



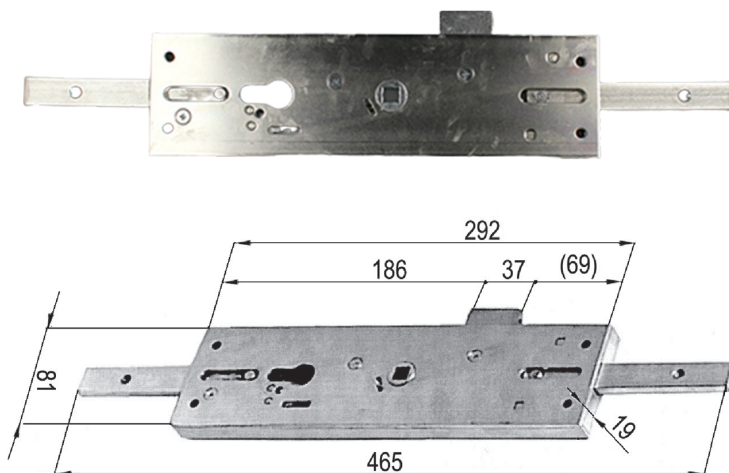
## Uzávěr rozvorový vnitřní

Provedení pravé



TT-číslo	Název	Materiál	Hmotnost
1031 760.100	Uzávěr rozvorový levý	ocel pozink	0,85
1031 760.200	Uzávěr rozvorový pravý	ocel pozink	0,85




**1031 802.000**

Provedení pravé

## PROVEDENÍ LEVÉ

235 x 138 x 31 mm

TT-číslo	Název	Materiál	Počet kusů v sadě	Hmotnost kg / ks
1031 801.000	Tří-bodový zámek, provedení levé	ocel pozink	1	1,9
1031 803.000	Zástrčka	ocel pozink	2	0,16
1031 804.000	Západka	nylon	1	0,01
1031 805.000	Vedení	ocel pozink	2-3 dle délky	0,08
1031 806.000	U-profil L = 3000mm	ocel pozink	1	1,1
1031 807.000	Zámek dos		1	0,12
1031 809.000	Miska uzávěru levá	ocel pozink	1	0,55
1042 003.100	Klika PUR levá stěnga	polyuretan	1	0,16
1042 006.100	Klika vnitřní PUR levá	polyuretan	1	0,12

## PROVEDENÍ PRAVÉ

235 x 138 x 31 mm

TT-číslo	Název	Materiál	Počet kusů v sadě	Hmotnost kg / ks
1031 802.000	Tří-bodový zámek, provedení pravé	ocel pozink	1	1,9
1031 803.000	Zástrčka	ocel pozink	2	0,16
1031 804.000	Západka	nylon	1	0,01
1031 805.000	Vedení	ocel pozink	2-3 dle délky	0,08
1031 806.000	U-profil L = 3000mm	ocel pozink	1	1,1
1031 807.000	Zámek dos		1	0,12
1031 810.000	Miska uzávěru pravá	ocel pozink	1	0,55
1042 003.200	Klika PUR pravá	polyuretan	1	0,16
1042 006.200	Klika vnitřní PUR pravá	polyuretan	1	0,12

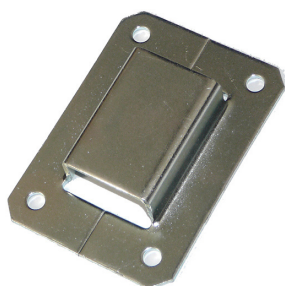
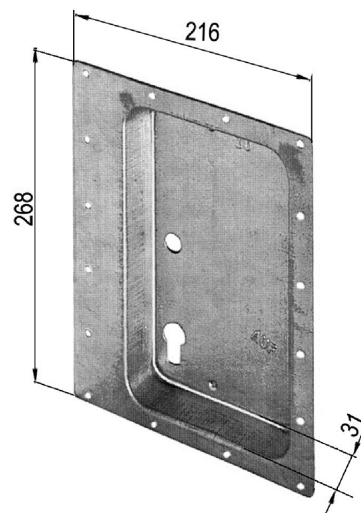
# ZÁPADKOVÉ UZÁVĚRY ZAPUŠTĚNÉ - TŘÍ-BODOVÝ ZÁMEK



**1031 810.000**

Provedení pravé

Zástavbový prostor 235 x 138 x 31 mm



**1031 805.000**



**1031 804.000**



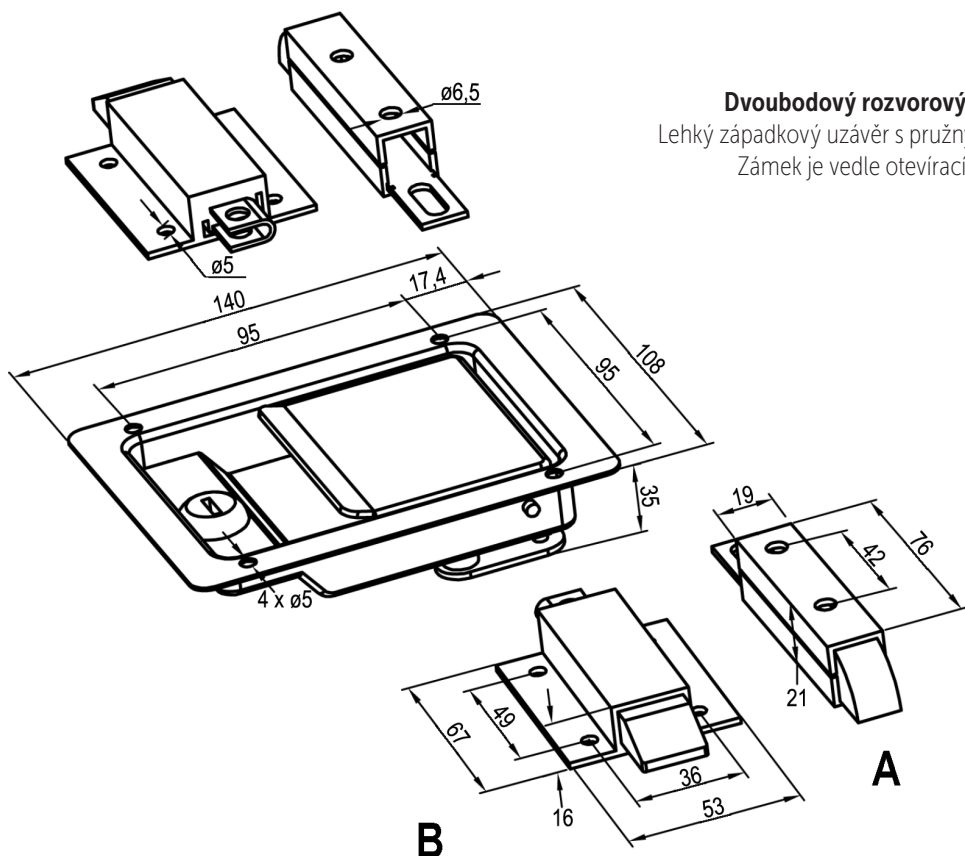
**1031 803.000**



**1042 003.200 - pravá**



**1042 006.200 - pravá**



## Dvoubodový rozvorový uzávěr

Lehký západkový uzávěr s pružnými západkami  
Zámek je vedle otevírací desky

TT-číslo	Název	Materiál	Hmotnost kg / ks	Číslo klíče
1031 707.000	Lehký západkový uzávěr s pružnými západkami		1,390	502
1031 708.000				504
1031 709.000				505
1031 710.000				506
1031 702.100	Náhradní zámková vložka	ocel nerez	0,040	502
1031 703.100				504
1031 704.100				505
1031 705.100				506
1031 702.200	Náhradní klíč		0,006	502
1031 703.200				504
1031 704.200				505
1031 705.200				506

TT-číslo	Název	Materiál	Hmotnost kg / ks	Pozice
1032 711.000	Pružná západka	ocel pozink	0,18	A
1032 712.000	Pružná západka		0,20	B

TT-číslo	Název	Materiál	Hmotnost
1032 713.000	Táhlo 760 mm	ocel pozink	0,100

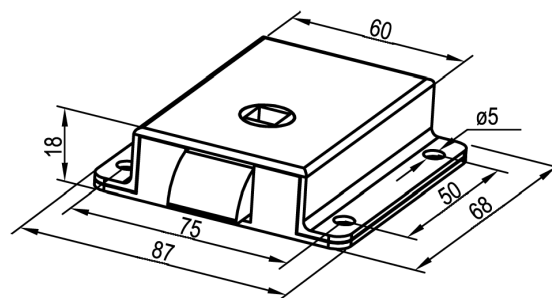
# ZÁPADKOVÉ UZÁVĚRY ZAPUŠTĚNÉ



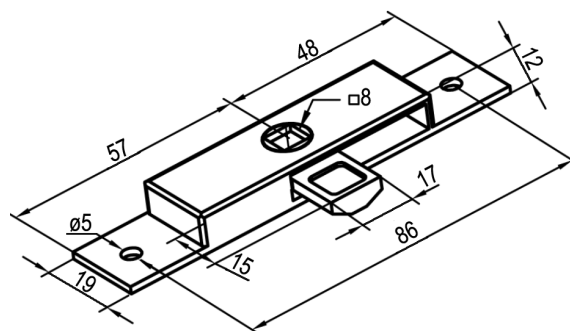
## Západkový uzávěr

Použitelný jako levý a pravý pro čtyřhranný trn 8 mm nebo pro kliky s průchozím čtyřhranem  
Bez zámku

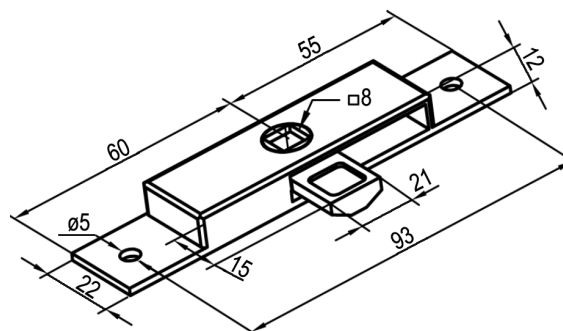
TT-číslo	Název	Materiál	Hmotnost
1032 800.000	Západkový uzávěr	ocel pozink	0,285



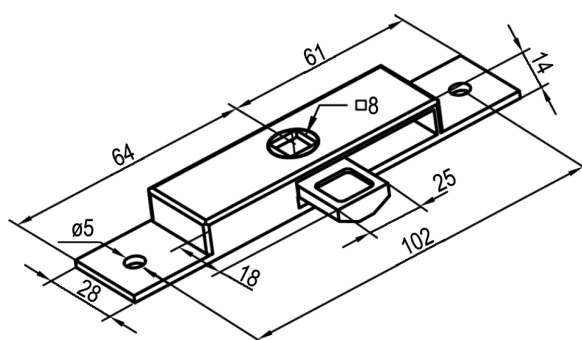
TT-číslo	Název	Materiál	Hmotnost kg / ks
1032 802.000	Uzávěr bez zámku	ocel, žlutý pozink	0,080



TT-číslo	Název	Materiál	Hmotnost
1032 803.000	Uzávěr bez zámku	ocel, žlutý pozink	0,110



TT-číslo	Název	Materiál	Hmotnost
1032 804.000	Uzávěr bez zámku	ocel, žlutý pozink	0,175



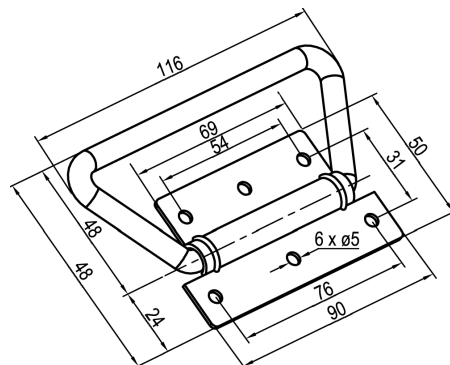
TT-číslo	Název	Materiál	Hmotnost
1032 805.000	Klíč 8 mm	ocel, pozink	0,070



**1041 001.000****Madlo sklopné s deskou pro přišroubování**

Materiál : ocel nerez, leštěno

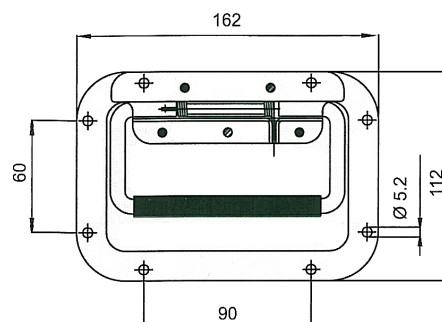
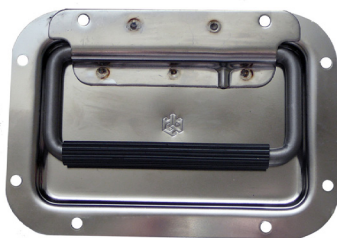
Hmotnost : 0,15 kg / ks

**1041 002.000****Madlo zapuštěné**

Rozměr 162 x 112 x 10 mm

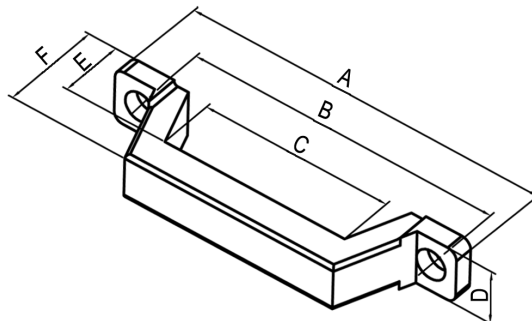
Materiál : ocel nerez, leštěno

Hmotnost : 0,44 kg / ks

**Madlo plastové s ocelovou výztuhou**

Použití : držadlo dveří, krytů, klapek, kapoty na vozech, agregátech, strojích, v mrazících boxech a dalších zařízeních

Materiál : černý plast



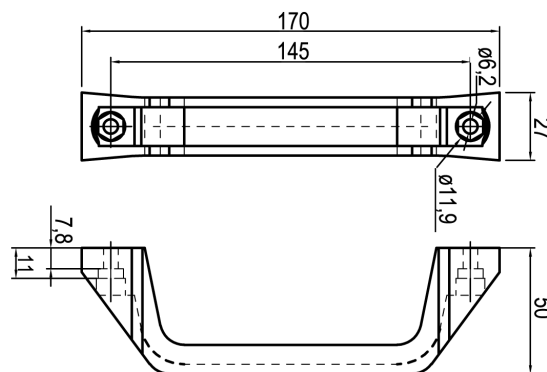
TT-číslo		Rozměr
1041 003.000	1041 004.000	
190	280	A
160	250	B
100	175	C
30	30	D
32	35	E
50	55	F

**1041 005.000****Držadlo plastové**

Použití : zvláště u posuvných dveří, posuvných stěn, křídlových dveří, výklopných stěn, dělicích stěn, záklopek

Materiál: plast, barva černá

Hmotnost: cca 0,075 kg



## 1041 006.000

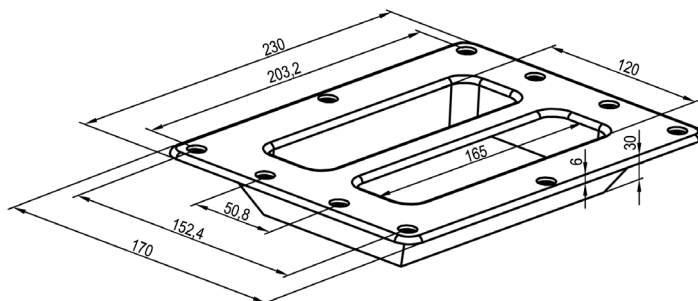
### Madlo zapuštěné plastové s ocelovou výztuhou

Použití : zvláště u posuvných dveří, posuvných stěn, křídlových dveří, výklopných stěn, dělicích stěn, záklopek, vik, skříní a vrat. Může být také použito jako nosné madlo. Výztuha rámu a rukojeti je z ocelového pozink. plechu.

Přípevnění pomocí 10 šroubů  $\varnothing$  5 mm.

Materiál : směs polyuretanu, barva černá

Hmotnost : cca 0,375 kg

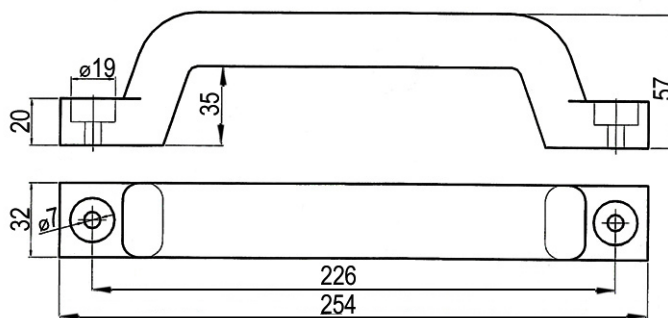


## 1041 012.000

### Držadlo plastové L=254 mm

Materiál: plast, barva černá

Hmotnost: 0,15 kg / ks



## 1041 013.000

### Držadlo plastové L=245 mm

Materiál: plast, barva černá

Hmotnost: 0,04 kg / ks

